

**ИСКУССТВЕННЫЙ ИНТЕЛЛЕКТ И ПРИНЯТИЕ РЕШЕНИЙ
ARTIFICIAL INTELLIGENCE AND DECISION MAKING**

УДК 004.932

DOI: 10.18413/2518-1092-2025-10-1-0-5

**Абрамов К.В.¹
Александров К.С.²
Балабанова Т.Н.³
Бабенко А.А.³
Бурданова Е.А.³****ИССЛЕДОВАНИЕ ПОДХОДОВ ДЕТЕКЦИИ ДВИЖУЩИХСЯ
ОБЪЕКТОВ НА ЗАШУМЛЁННЫХ ИЗОБРАЖЕНИЯХ**¹⁾ Компания Glowbyte, пер. Нижний Сусальный 5с19, г. Москва, 105064, Россия²⁾ Белгородский университет кооперации, экономики и права,
ул. Садовая 116А, г. Белгород, 308023, Россия³⁾ Белгородский государственный национальный исследовательский университет,
ул. Победы, 85, г. Белгород, 308015, Россия*e-mail: kirya_abramov_2002@bk.ru, sozonova@bsuedu.ru, babencko.alexander2011@yandex.ru, burdanova@bsuedu.ru***Аннотация**

В работе рассматривается нейросетевой подход к очистке изображений от шумовой составляющей в виде дождя, использование которого позволит увеличить качество детекции движущихся объектов в неблагоприятных погодных условиях. В качестве архитектуры нейронной сети была выбрана генеративно-состязательная сеть. Основная идея обработки изображений с целью удаления шумовой составляющей в виде дождя заключается в том, что из исходного изображения с дождевой составляющей выбирается прямоугольная область размером 256 на 256 пикселей (выбор фрагмента осуществляется случайным образом). Далее этот фрагмент поступает на вход генератору, который осуществляет его очистку от дождевой составляющей. Далее генератор передает обработанный фрагмент на вход дискриминатору, который, в свою очередь, пытается понять является ли пришедший ему фрагмент обработанным, или эталонным. Таким образом, чем лучше работает дискриминатор, тем лучше осуществляет оценку генератор и наоборот. В работе представлено два подхода к очистке изображений от дождевой составляющей: подход для устранения дождевой составляющей в виде полос; подход для устранения дождевой составляющей в виде эффекта завесы (тумана).

Ключевые слова: фреймворк; детекция; сверточная нейронная сеть; генеративно-состязательная нейронная сеть; диффузионная нейронная сеть; дискриминатор; метрика; диффузионная модель

Для цитирования: Абрамов К.В., Александров К.С., Балабанова Т.Н., Бабенко А.А., Бурданова Е.А. Исследование подходов детекции движущихся объектов на зашумлённых изображениях // Научный результат. Информационные технологии. – Т. 10, №1, 2025. – С. 47-57. DOI: 10.18413/2518-1092-2025-10-1-0-5

Abramov K.V.¹
Alexandrov K.S.²
Balabanova T.N.³
Babenko A.A.³
Burdanova E.V.³

STUDY OF APPROACHES TO DETECTING MOVING OBJECTS IN NOISY IMAGES

¹⁾ Glowbyte Company, 5c19 Nizhny Susalny Lane, Moscow, 105064, Russia

²⁾ Belgorod University of Cooperation, Economics and Law,
116A Sadovaya St., Belgorod, 308023, Russia

³⁾ Belgorod State National Research University,
85 Pobedy St., Belgorod, 308015, Russia

e-mail: kirya_abramov_2002@bk.ru, sozonova@bsuedu.ru, babencko.alexander2011@yandex.ru, burdanova@bsuedu.ru

Abstract

The paper considers a neural network approach to cleaning images from the noise component in the form of rain, the use of which will improve the quality of detection of moving objects in adverse weather conditions. A generative adversarial network was chosen as the neural network architecture. The main idea of image processing in order to remove the noise component in the form of rain is that a rectangular area of 256 by 256 pixels is selected from the original image with the rain component (the fragment is selected randomly). Then this fragment is fed to the generator, which cleans it from the rain component. Then the generator passes the processed fragment to the discriminator, which, in turn, tries to understand whether the fragment it received is processed or reference. Thus, the better the discriminator works, the better the generator performs the assessment and vice versa. The paper presents two approaches to cleaning images from the rain component: an approach to eliminating the rain component in the form of stripes; an approach to eliminating the rain component in the form of a curtain (fog) effect.

Keywords: framework; detection; convolutional neural network; generative-adversarial neural network; diffusion neural network; discriminator; metric; diffusion model

For citation: Abramov K.V., Alexandrov K.S., Balabanova T.N., Babenko A.A., Burdanova E.V. Study of approaches to detecting moving objects in noisy images // Research result. Information technologies. – Т. 10, №1, 2025. – P. 47-57. DOI: 10.18413/2518-1092-2025-10-1-0-5

ВВЕДЕНИЕ

Детектирование движущихся объектов с помощью видеоданных является важной задачей. Тем не менее, обнаружение движущихся объектов с помощью видеоданных может стать очень сложной задачей из-за различных условий дорожного движения, одной из проблем являются плохие погодные условия, такие как дождь, снег, дымка и песчаные бури, значительно усложняют обнаружение движущихся объектов. Качество входных данных системы напрямую влияет на ее производительность в том смысле, что зашумленные входные данные приводят к снижению производительности системы [2].

Обнаружение движущихся объектов в режиме реального времени стало критически важным компонентом во многих приложениях обеспечения безопасности. Среди различных алгоритмов обнаружения объектов фреймворк YOLO (You Only Look Once) выделяется своим замечательным балансом скорости и точности, позволяющим быстро и надежно идентифицировать объекты на изображениях [1]. Именно поэтому данный фреймворк будет использован в работе для детекции движущихся объектов в условиях дождя.

Для решения данной задачи наиболее подходят нейросетевые подходы, которые можно условно разделить на несколько групп:

1) Подход с использованием сверточных нейронных сетей (CNN).

Данные подходы хорошо зарекомендовали себя в задачах обработки изображений. Такие нейросети хорошо улавливают локальный контекст, когда информация в пространстве непрерывна,

то есть её носители находятся рядом. Например, пиксели — части изображения, которые расположены близко друг к другу и содержат визуальные данные: яркость и цвет [4].

В качестве примера можно привести работу «Multi-Stage Progressive Image Restoration» авторов Syed Waqas Zamir, Aditya Arora, Salman Khan, Munawar Hayat, Fahad Shahbaz Khan, Ming-Hsuan Yang, Ling Shao. Работа представлена в 2021 году. В работе предложена многоступенчатая архитектура сверточной нейронной сети для восстановления изображений, которую авторы назвали MPRNet.

2) Генеративно-сопоставительные нейронные сети (GAN).

Впервые данный подход был предложен в статье [9] Яном Гудфеллоу. GAN архитектура состоит из двух подсетей: генератор и дискриминатор. Первая принимает входящие данные и создает на их основе новые, а вторая получает сгенерированные и реальные данные и выдает вероятность принадлежности каждого элемента к оригинальному датасету. Обучение данных сетей происходит в соревновательном режиме, генератор пытается обмануть дискриминатор, а дискриминатор старается лучше идентифицировать сгенерированные образцы. Таким образом, в процессе обучения генератор со временем начнет создавать изображения все больше похожие на реальные, а дискриминатор будет лучше их различать. Данный подход широко используется в задачах переноса стилей или генерации изображений, но также может применяться для шумоподавления.

В качестве примера можно привести работу «Weather GAN: Multi-Domain Weather Translation Using Generative Adversarial Networks» авторов Xuelong Li, Kai Kou, Bin Zhao. Работа представлена в 2021 году, в ней предложена нейронная сеть GAN архитектуры Weather GAN.

3) Диффузионные нейронные сети.

Впервые данный подход был представлен в статье [10] исследователями из Стэнфорда. Основная идея данного подхода заключается в итеративном зашумлении входных данных, в то время как модель пытается обратить шум, тем самым повышая качество изображения. Таким образом, если применить обученную модель, обращая слабые зашумления, она сможет сгенерировать «чистое» изображение, постепенно избавляясь от шума путем обратной диффузии.

В качестве примера можно привести работу «Rethinking Real-world Image Denoising via An Unpaired Degradation-Conditioned Diffusion Model» авторов Yiyang Shen, Mingqiang Wei, Yongzhen Wang, Xueyang Fu, Jing Qin. Работа представлена в 2024 году, в ней предложена диффузионная модель, которую авторы назвали RainDiff.

ОСНОВНАЯ ЧАСТЬ

Для решения задачи очистки изображений от шумовой составляющей в виде дождя был выбран нейросетевой подход, использование которого позволит увеличить качество детекции движущихся объектов в неблагоприятных погодных условиях.

Обобщенный алгоритм предлагаемого GAN подхода представлен на рисунке 1.

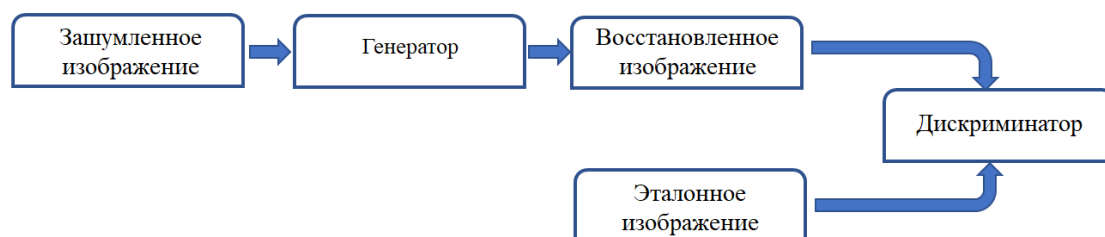


Рис. 1. Обобщенный алгоритм предлагаемого GAN подхода
Fig. 1. Generalized algorithm of the proposed GAN approach

Основная идея обработки изображений с целью удаления шумовой составляющей в виде дождя заключается в том, что из исходного изображения с дождевой составляющей выбирается прямоугольная область размером 256 на 256 пикселей (выбор фрагмента осуществляется

случайным образом). Далее этот фрагмент поступает на вход генератору, который осуществляет его очистку от дождевой составляющей. Далее генератор передает обработанный фрагмент на вход дискриминатору, который, в свою очередь, пытается понять является ли пришедший ему фрагмент обработанным, или эталонным [12].

Таким образом, чем лучше работает дискриминатор, тем лучше осуществляет оценку генератор и наоборот.

В работе представлено два подхода к очистке изображений от дождевой составляющей:

- подход для устранения дождевой составляющей в виде полос;
- подход для устранения дождевой составляющей в виде эффекта завесы (тумана).

Для лучшего понимания подхода, необходимо рассмотреть отдельно подсеть генератора и подсеть дискриминатора.

Подсеть генератора.

Для генератора в предлагаемом подходе была использована рекуррентная нейронная сеть.

Архитектура генератора предлагаемого GAN подхода представлена на рисунке 2.

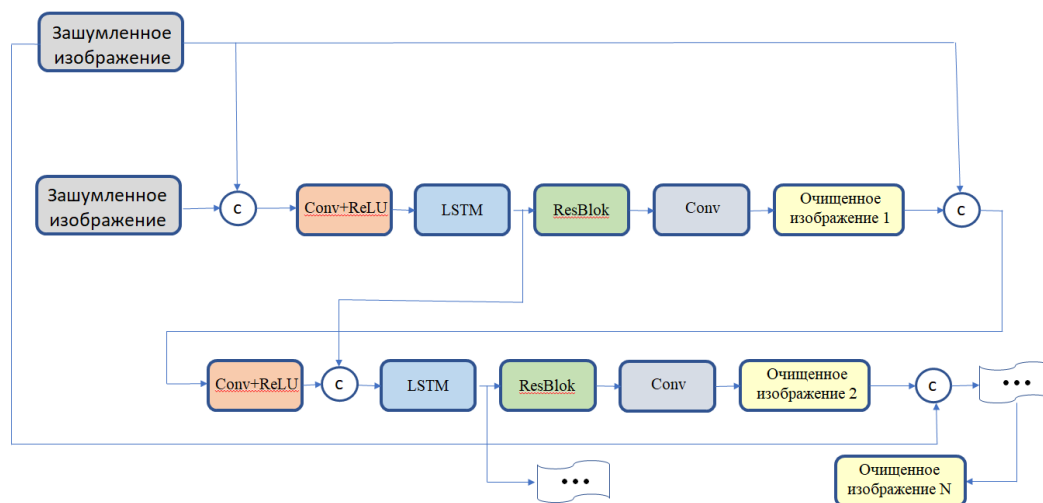


Рис. 2. Архитектура генератора, представленного GAN подхода
Fig. 2. The architecture of the generator presented by the GAN approach

Подсеть генератора состоит из 4 блоков:

1) первый и последний блоки представляют собой сверточные слои. После прохождения первого сверточного блока на выходе формируются 32 карты признаков. На данном этапе не осуществляется понижение размерности.

2) второй блок является блоком LSTM (Long Short Term Memory),

3) третий блок – это Residual блок. представляет собой последовательность пяти сверточных блоков, которые являются парными. В каждом из парных сверточных блоков используется функция активации LeakyReLU. Данный блок позволяет сделать сеть более глубокой, однако, использование представленной функции активации, позволяет избежать затухающего градиента [9].

Подсеть дискриминатора

Подсеть дискриминатора предлагаемого GAN подхода – это совокупность сверточных слоев. Всего для построения подсети дискриминатора используется пять сверточных слоев, которые идут последовательно друг за другом. Размер ядра на каждом сверточном слое составляет 4 на 4, используемый шаг равен 2, заполнение равно 1.

При прохождении по подсети дискриминатора, размерность изображения изменяется с каждым слоем, а именно уменьшается в 2 раза. Изменение размеров карт признаков при прохождении дискриминатора подробно представлено на рисунке 3.

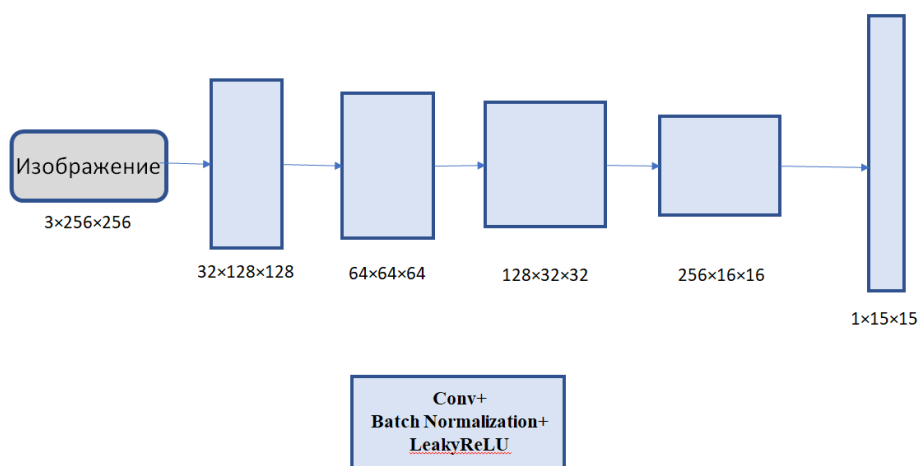


Рис. 3. Дискриминатор представленной нейронной сети
Fig. 3. Discriminator of the presented neural network

Обучение нейронной сети

При обучении как генератора, так и дискриминатора, были использованы различные функции потерь.

Обучение генератора

Достичь наилучшего результата при обучении генератора удалось при использовании функции потерь, которая представляет собой комбинацию двух элементов. Выражение для используемой функции потерь при тренировке генератора представлено выражением (1) [5].

$$L_g = BCE(D_fake, Z) + MSE(y_fake, target) \quad (1)$$

где D_fake – изображение, полученное на выходе дискриминатора при входе изображения, очищенного от дождевой составляющей,

Z – матрица, содержащая нулевые элементы,

y_fake – изображение, которое является очищенным от шумовой составляющей в виде дождя,

$target$ – изображение, являющееся эталонным, т.е. то, которое изначально не содержало дождевой составляющей.

BCE – представляет собой бинарную перекрестную энтропию, англ. binary cross entropy. Это метрика модели, которая отслеживает неправильную классификацию данных моделью и наказывает модель, если при классификации меток возникают отклонения в вероятности [3].

Математически данная метрика представима в виде:

$$BCE = -\frac{1}{N} \sum_{i=1}^N (y_i \log(p_i) + (1 - y_i) \log(1 - p_i)) \quad (2)$$

где y_i – i -й элемент матрицы D_fake , p_i – i -й элемент матрицы Z .

MSE представляет собой функцию ошибки, которая вычисляет среднее квадратичное отклонение между реальными и сгенерированными данными.

Математически MSE имеет следующий вид:

$$MSE = \text{mean}(\{l_1, l_2, l_3 \dots l_N\}) \quad (3)$$

$$l_N = (x_N - y_N)^2$$

Обучение дискриминатора

Для обучения дискриминатора так же в результате экспериментов была выбрана составная функция потерь, представленная в выражении (4):

$$L_d = (BCE(D_real, O) + BCE(D_fake, Z)) / 2 \quad (4)$$

где D_real – изображение, полученное на выходе дискриминатора при входе на него исходное изображение, которое не содержит шумовой составляющей в виде дождя,

D_fake – изображение, полученное на выходе дискриминатора при входе изображения, очищенного от дождевой составляющей

Z – матрица, содержащая нули,

O – матрица, содержащая единицы.

В представленной работе для тренировки и тестирования представленной нейронной сети были использованы 2 набора данных, содержащие изображения с дождевой составляющей: RainL, Rain1400 [11].

В таблице 1 приведены сводные данные по используемым датасетам и количеству изображений в тренировочной и тестовой выборках.

Таблица 1

Используемые в работе наборы данных

Table 1

Datasets used in the work

	RainL	Rain1400
Объем тренировочной выборки	200	1400
Объем тестовой выборки	100	0

1. При исследовании качества очистки изображений от шумовой составляющей в виде дождя используются метрики PSNR и SSIM [6].

2. При исследовании качества детекции движущихся объектов в условиях дождя используются метрики следующие метрики: Precision, Recall, mAP50 - средняя точность, рассчитанная при пороге intersection over union (IoU), равном 0,50 (показатель точности модели, учитывающей только "легкие" обнаружения), mAP50-95 - среднее значение средней точности, рассчитанное при различных пороговых значениях IoU, варьирующихся от 0,50 до 0,95 (дает полное представление о производительности модели на разных уровнях сложности обнаружения) [7].

Результаты обработки изображений предложенным подходом по удалению дождевых полос на изображениях представлены в таблице 2 и на рисунках 4-5.

Таблица 2

Оценка качества работы первого подхода

Table 2

Evaluating the quality of the first approach

	Rain100L			Rain100H		
	Время обработки, с	PSNR	SSIM	Время обработки, с	PSNR	SSIM
Предложенный способ 1	0.275	32.542	0.916	0.275	30.271	0.770
MPRNet	0.275	30.549	0.863	0.276	29.395	0.676
Weather GAN	0.490	35.217	0.938	0.490	28.214	0.448
RainDiff	104	38.744	0.973	106	33.067	0.896

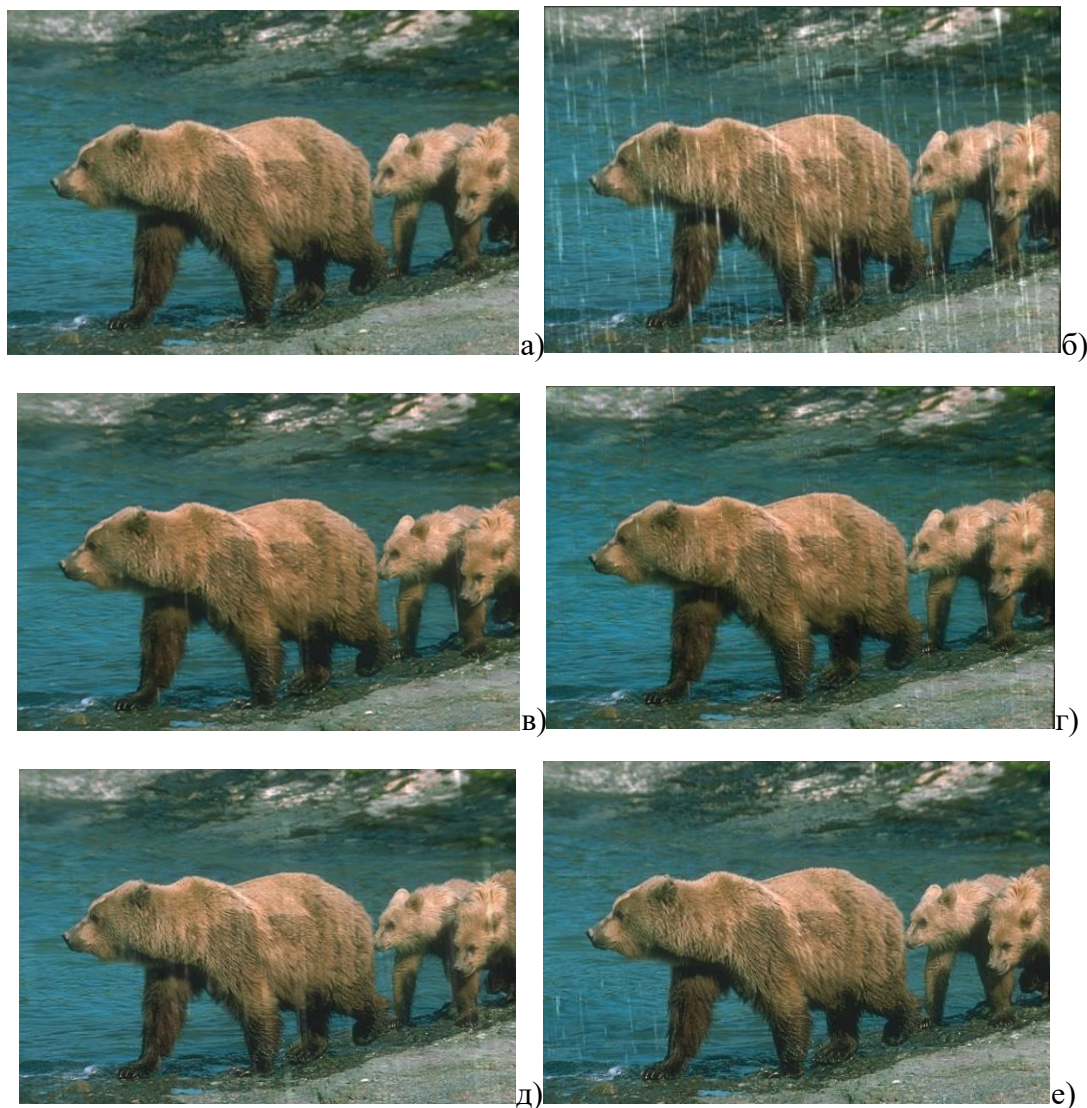


Рис. 4. Обработка изображения датасета Rain100L: а) исходное, б) с наличием дождя, в) обработанное подходом для удаления дождевых полос, г) обработанное MPRNet, д) обработанное Weather GAN, е) обработанное RainDiff

Fig. 4. Processing of the Rain100L dataset image: a) initial, b) with the presence of rain, c) processed by the approach for removing rain bands, d) processed by MPRNet, e) processed by Weather GAN, f) processed by RainDiff

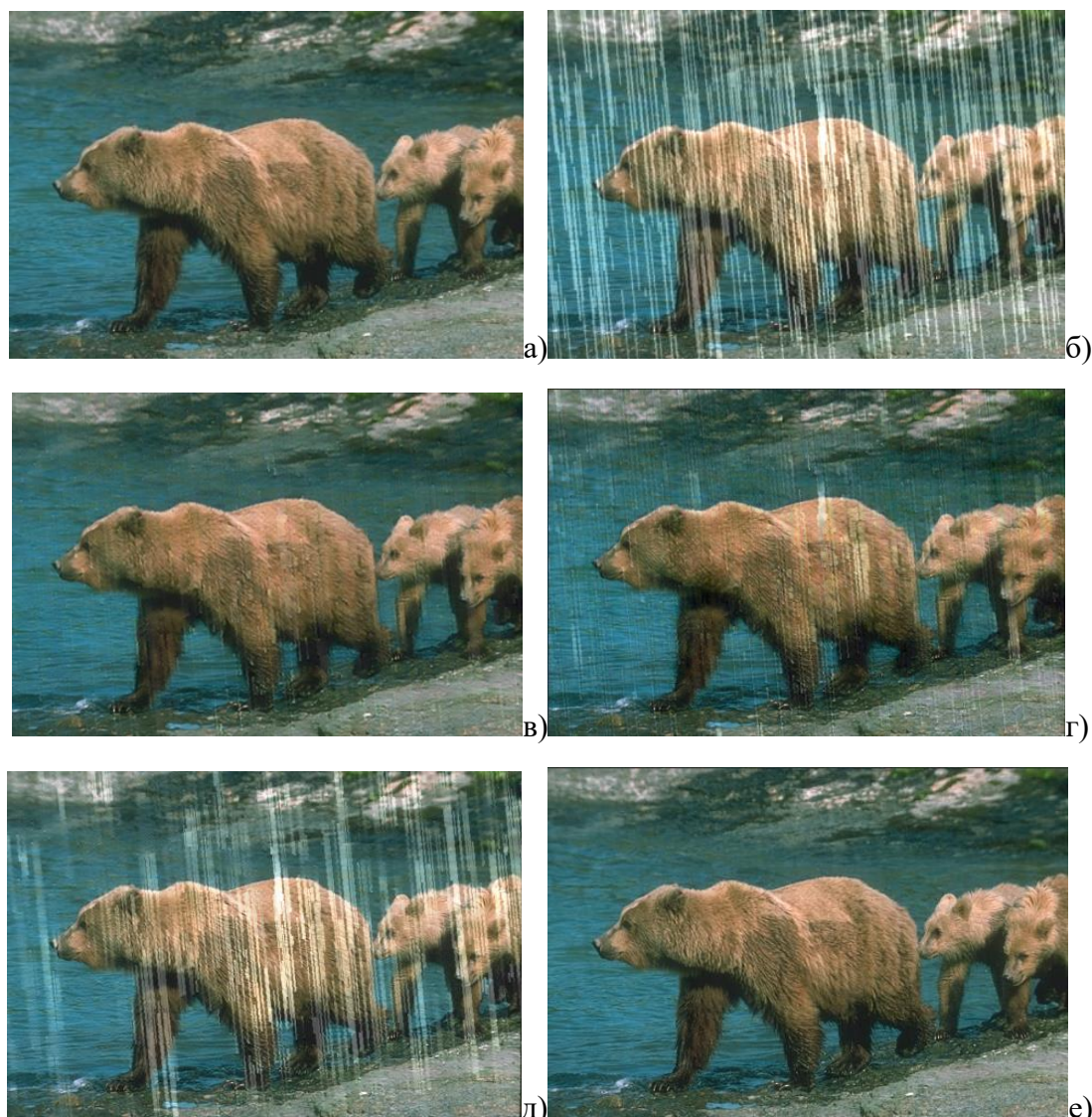


Рис. 5. Обработка изображения датасета Rain100H: а) исходное, б) с наличием дождя, в) обработанное подходом для удаления дождевых полос, г) обработанное MPRNet, д) обработанное Weather GAN, е) обработанное RainDiff

Fig. 5. Processing of the Rain100H dataset image: a) initial, b) with the presence of rain, c) processed by the approach for removing rain bands, d) processed by MPRNet, e) processed by Weather GAN, f) processed by RainDiff

РЕЗУЛЬТАТЫ ИССЛЕДОВАНИЯ И ИХ ОБСУЖДЕНИЕ

По результатам эксперимента можно заключить, что оба из предложенных подходов (удаление дождевой составляющей в виде полос и в виде эффекта завесы) дают удовлетворительные результаты.

Стабильно лучший результат по отношению к разработанным подходам дает только диффузионная нейронная сеть. Однако, время, затраченное сетью на обработку одного изображения настолько велико, что исключается возможность ее использования в режиме реального времени даже при наличии больших вычислительных ресурсов [8].

В работе был проведен эксперимент по детекции движущихся объектов на изображениях как при наличии дождевой составляющей, так и после очистки изображений от дождя.

Для тестирования представленного подхода был подготовлен набор изображений следующим образом:

- в качестве исходных изображений были использованы изображения, полученные с камер дорожного движения и с видеорегистраторов;

- на изображения были наложены дождевые составляющие в виде полос дождя с использованием математического представления дождя, представленного в наборах данных RainL, RainH [9].

В качестве метода детекции движущихся объектов использовалась нейронная сеть Yolo v8n. Детекция движущихся объектов осуществлялась при следующих условиях:

1) На исходных не зашумлённых изображениях,
2) На изображениях, содержащих дождевую составляющую согласно наборам данных RainL и RainH.

3) На изображениях, очищенных от шумовой составляющей в виде дождя различными способами.

Ниже представлены результаты всех трех экспериментов.

Таблица 3

Метрики оценки качества детекции движущихся объектов на изображениях,
не содержащих шумовую составляющую

Table 3

Metrics for evaluating the quality of vehicle detection in images that do not contain a noise component

	Precision	Recall	mAP50	mAP50-95
Не зашумленные данные	0.877	0.945	0.967	0.910

Таблица 4

Метрики оценки качества детекции движущихся объектов на данных, содержащих шумовую
составляющую аналогично Rain100L

Table 4

Metrics for evaluating the quality of vehicle detection based on data containing a noise component similar
to Rain100L

	Precision	Recall	mAP50	mAP50-95
Зашумлено по принципу Rain100L	0.846	0.646	0.773	0.595

Таблица 5

Метрики оценки качества детекции движущихся объектов на данных, содержащих шумовую
составляющую аналогично Rain100H

Table 5

Metrics for evaluating the quality of vehicle detection based on data containing a noise component similar
to Rain100H

	Precision	Recall	mAP50	mAP50-95
Зашумлено по принципу Rain100H	0.116	0.126	0.111	0.071

Таблица 6

Метрики оценки качества детекции движущихся объектов после обработки на примере модели
дождя Rain100L

Table 6

Metrics for evaluating the quality of vehicle detection after processing using the Rain100L rain model as
an example

Метод	Precision	Recall	mAP50	mAP50-95
MPRNet	0.812	0.700	0.784	0.587
Weather GAN	0.408	0.355	0.354	0.262
RainDiff	0.833	0.734	0.808	0.685
Разработанный подход	0.824	0.723	0.829	0.626

Таблица 7

Метрики оценки качества детекции движущихся объектов после обработки на примере модели
дождя Rain100H

Table 7

Metrics for evaluating the quality of vehicle detection after processing using the Rain100H rain model as
an example

Метод	Precision	Recall	mAP50	mAP50-95
MPRNet	0.584	0.255	0.318	0.189
Weather GAN	0.44	0.097	0.144	0.083
RainDiff	0.637	0.569	0.538	0.461
Разработанный подход	0.607	0.366	0.417	0.255

ЗАКЛЮЧЕНИЕ

По представленным результатам видно, что качество детекции движущихся объектов значительно ухудшается при наличии шумовой составляющей на изображении в виде дождя. И что разработанный и реализованный подход по удалению дождевой составляющей с изображений позволяет увеличить качество детекции движущихся объектов. Следует так же отметить, что разработанный подход позволяет осуществлять оценку довольно быстро, что позволяет говорить о возможности его использования в режиме реального времени, в отличие, например, от диффузионных моделей.

Список литературы

References

1. He Zhang [и др.] Image De-raining Using a Conditional Generative Adversarial Network [Электронный ресурс]. URL: <https://arxiv.org/pdf/1701.05957v4> (дата обращения: 06.02.2025).
2. Janusz K, Tadeus U. Video Quality Assessment: Some Remarks on Selected Objective Metrics [Электронный ресурс]. URL: <https://ieeexplore.ieee.org/document/9238303> (дата обращения: 06.02.2025).
3. Kshitiz Garg, Shree K. Nayar Vision and Rain [Электронный ресурс]. URL: https://www.cs.columbia.edu/CAVE/publications/pdfs/Garg_IJCV07.pdf (дата обращения: 06.02.2025).
4. Syed Waqas Zamir [и др.] Multi-Stage Progressive Image Restoration [Электронный ресурс]. URL: https://openaccess.thecvf.com/content/CVPR2021/papers/Zamir_Multi-Stage_Progressive_Image_Restoration_CVPR_2021_paper.pdf (дата обращения: 06.02.2025).
5. Prashant W. Patil [и др.] Multi-weather Image Restoration via Domain Translation [Электронный ресурс]. URL: https://openaccess.thecvf.com/content/ICCV2023/papers/Patil_Multi-weather_Image_Restoration_via_Domain_Translation_ICCV_2023_paper.pdf (дата обращения: 06.02.2025).
6. Phillip Isola [и др.] Image-to-Image Translation with Conditional Adversarial Networks [Электронный ресурс]. URL: <https://arxiv.org/pdf/1611.07004> (дата обращения: 06.02.2025).

7. Rui Qian [и др.] Attentive Generative Adversarial Network for Raindrop Removal from A Single Image [Электронный ресурс]. URL: <https://arxiv.org/pdf/1711.10098> (дата обращения: 06.02.2025).
8. Ruoteng Li [и др.] Heavy Rain Image Restoration: Integrating Physics Model and Conditional Adversarial Learning [Электронный ресурс]. URL: <https://arxiv.org/pdf/1904.05050v1> (дата обращения: 06.02.2025).
9. Yanyan Wei [и др.] DerainCycleGAN: Rain Attentive CycleGAN for Single Image Deraining and Rainmaking [Электронный ресурс]. URL: <https://arxiv.org/pdf/1912.07015> (дата обращения: 06.02.2025).
10. Yiyang Shen [и др.] Rethinking Real-world Image Deraining via An Unpaired Degradation-Conditioned Diffusion Model [Электронный ресурс]. URL: <https://arxiv.org/pdf/2301.09430> (дата обращения: 06.02.2025).
11. Yuanbo Wen [и др.] From Heavy Rain Removal to Detail Restoration: A Faster and Better Network [Электронный ресурс]. URL: <https://arxiv.org/pdf/2205.03553> (дата обращения: 06.02.2025).
12. Ziwei Luo [и др.] Image Restoration with Mean-Reverting Stochastic Differential Equations [Электронный ресурс]. URL: https://www.researchgate.net/publication/367529695_Image_Restoration_with_Mean-Reverting_Stochastic_Differential_Equations (дата обращения: 06.02.2025).

Абрамов Кирилл Владиславович, бизнес-аналитик компании Glowbyte, г. Москва, Россия

Александров Кирилл Сергеевич, студент факультет таможенного дела и информационных технологий, Белгородский университет кооперации, экономики и права, г. Белгород, Россия

Балабанова Татьяна Николаевна, кандидат технических наук, доцент кафедры информационно-телекоммуникационных систем и технологий, институт инженерных и цифровых технологий, Белгородский государственный национальный исследовательский университет, г. Белгород, Россия

Бабенко Александр Андреевич, ассистент кафедры математического и программного обеспечения информационных систем, институт инженерных и цифровых технологий, Белгородский государственный национальный исследовательский университет, г. Белгород, Россия

Бурданова Екатерина Васильевна, кандидат технических наук, доцент кафедры математического и программного обеспечения информационных систем, институт инженерных и цифровых технологий, Белгородский государственный национальный исследовательский университет, г. Белгород, Россия

Abramov Kirill Vladislavovich, Business Analyst at Glowbyte, Moscow, Russia

Alexandrov Kirill Sergeevich, Student, Faculty of Customs and Information Technology, Belgorod University of Cooperation, Economics and Law, Belgorod, Russia

Balabanova Tatiana Nikolaevna, Candidate of Technical Sciences, Associate Professor of the Department of Information and Telecommunication Systems and Technologies, Institute of Engineering and Digital Technologies, Belgorod State National Research University, Belgorod, Russia

Babenko Alexander Andreevich, Assistant Professor of the Department of Mathematical and Software Information Systems, Institute of Engineering and Digital Technologies, Belgorod State National Research University, Belgorod, Russia

Burdanova Ekaterina Vasilyevna, Candidate of Technical Sciences, Associate Professor of the Department of Mathematical and Software Information Systems, Institute of Engineering and Digital Technologies, Belgorod State National Research University, Belgorod, Russia