

УДК 371

DOI: 10.18413/2313-8971-2018-4-3-0-2

Бобылев Ю.В.¹
Грибков А.И.²
Романов Р.В.³**КОМПЛЕКСНЫЙ ПОДХОД К ДЕМОСТРАЦИОННОМУ
ЭКСПЕРИМЕНТУ ПО ФИЗИКЕ**

- ¹⁾ Тульский государственный педагогический университет им. Л.Н. Толстого,
пр. Ленина, 125, Тула, 300026, Россия,
E-mail: bobylev.yu@mail.ru
- ²⁾ Тульский государственный педагогический университет им. Л.Н. Толстого,
пр. Ленина, 125, Тула, 300026, Россия,
E-mail: ks7a@yandex.ru
- ³⁾ Тульский государственный педагогический университет им. Л.Н. Толстого,
пр. Ленина, 125, Тула, 300026, Россия,
E-mail: rom_rom_vas@mail.ru

Статья поступила 17 июля 2018 г.; Принята 3 сентября 2018 г.;
Опубликована 30 сентября 2018 г.

Аннотация. Организация на современном уровне натурального демонстрационного эксперимента, а также лабораторного практикума по физике, как в средней, так и в высшей школе, связана с серьезными финансовыми затратами, что создает зачастую непреодолимые трудности. Данные обстоятельства с неизбежностью приводят к повышению значимости применения в учебном процессе виртуальных демонстрационного эксперимента и лабораторного практикума, которые постепенно начинают вытеснять натуральный эксперимент. Вместе с тем физика со времени своего появления является наукой экспериментальной, и реальный эксперимент, демонстрирующий какое-либо явление, вследствие своей наглядности, гораздо более полезен при первоначальном знакомстве с данным явлением, нежели его, пусть даже очень хорошее, компьютерное моделирование. В связи с этим, с учетом реалий сегодняшнего дня, при организации учебного процесса необходимо разумное сочетание натурального и виртуального экспериментов. Прежде всего, это касается лекционного демонстрационного эксперимента, который является одной из важнейших составляющих обучения физике. Традиционно подобная демонстрация проводится на заранее подготовленной экспериментальной установке и иллюстрирует базовые положения той или иной теории. При этом, если предлекционная подготовка эксперимента оказывается при росте нагрузки и сокращении аудиторных часов слишком затратной по времени для преподавателя, реальный эксперимент можно подготовить один раз, выполнить в наиболее подходящих условиях и записать на видео. Устные, смонтированные в видео, или размещенные по известному студентам адресу комментарии дадут качественное объяснение эксперимента. Для последующего количественного описания эксперимента чаще всего бывает необходимо привлечение компьютерных средств моделирования физических процессов, таких как известные среды математической обработки или схемотехнического моделирования, или

авторских программ. Методические аспекты такого комплексного подхода к демонстрационному эксперименту по физике, сочетающие натуральный и виртуальный эксперименты, рассматриваются в настоящей работе на примере демонстраций по движению заряженных частиц в магнитном и электрическом полях. При этом детально обсуждается движение электролита в магнитном и электрическом полях, как наиболее доступный и наглядный способ подобных экспериментов, приводится достаточно подробное, как качественное, так и количественное аналитическое описание обсуждаемого эксперимента.

Ключевые слова: моделирование; демонстрационный эксперимент; виртуальный эксперимент; реальный эксперимент.

Yu.V. Bobylev¹
A.I. Gribkov²
R.V. Romanov³

**AN INTEGRATED APPROACH TO THE DEMONSTRATION
EXPERIMENT IN PHYSICS**

¹⁾ Tula State Lev Tolstoy Pedagogical University,
125 Lenin Ave, Tula, 300026, Russia;
E-mail: bobylev.yu@mail.ru

²⁾ Tula State Lev Tolstoy Pedagogical University,
125 Lenin Ave., Tula, 300026, Russia;
E-mail: ks7a@yandex.ru

³⁾ Tula State Lev Tolstoy Pedagogical University,
125 Lenin Ave., Tula, 300026, Russia;
E-mail: rom_rom_vas@mail.ru

*Received 17 July 2018; Accepted 3 September 2018;
Published 30 September 2018*

Abstract. Now, the organization of a full-scale demonstration experiment, as well as a laboratory workshop in physics at a modern level, both in secondary and high schools, is associated with serious financial costs. This often creates insurmountable difficulties. These circumstances inevitably lead to an increase in the importance of the application in the educational process of a virtual demonstration experiment and a laboratory workshop, which are gradually beginning to displace the full-scale experiment. At the same time, physics has been an experimental science since its inception, and a real experiment demonstrating some phenomenon, due to its visibility, is much more useful at first acquaintance with this phenomenon, rather than its, even very good, computer simulation. In this regard, considering the realities of today, when organizing the educational process, a reasonable combination of full-scale and virtual experiments is necessary. This may be particularly true for a lecture demonstration experiment, which is one of the most important components in teaching physics. Traditionally, such demonstrations are conducted on a previously prepared experimental setup and illustrate the basic provisions of this or that theory. At the same time, if the pre-lecture preparation of the experiment occurs to be too time-consuming for the teacher, due to the increased workload and decreased classroom hours, a real experiment can be prepared once, performed under the most

suitable conditions, and recorded on video. Any comments – oral, embedded in the video, or placed at an information resource, well-known by students, will give a qualitative explanation of the experiment. For the subsequent quantitative description of the experiment, it is often necessary to involve computer simulation tools for physical processes, such as popular mathematical processing or circuit modeling environments, or authorial programs. The methodological aspects of such an integrated approach to the demonstration experiment in physics, combining full-scale and virtual experiments, are considered in the present work by the example of demonstrations on the motion of charged particles in magnetic and electric fields. In this case, the electrolyte motion in the magnetic and electric fields is discussed in detail, as the most accessible and vivid method of such experiments, and the qualitative and quantitative analytical description of the experiment under discussion is presented in sufficient detail.

Keywords: simulation; demonstration; virtual; real; experiment.

Введение. Демонстрационный эксперимент является одним из важнейших методов обучения физике, как в средней, так и в высшей школе. Являясь, согласно педагогической науке, средством наглядности, он способствует организации восприятия учащимися и студентами учебного материала, его пониманию и запоминанию, способствует повышению интереса к изучению физики, созданию мотивации учения. Однако организация на современном уровне натурального демонстрационного эксперимента, как в средней, так и в высшей школе, связана с серьёзными финансовыми затратами, в результате чего существенно повышается значение виртуального демонстрационного эксперимента в учебном процессе и он начинает постепенно вытеснять реальный эксперимент. Нужно отметить, что причины актуализации применения виртуального лабораторного эксперимента в средней школе были подробно проанализированы в трудах Богатыревой Ю.И., Шахатовой Д.В. [5]. Эти же причины, имеющие место и при изучении курса общей физики в педагогическом вузе, обсуждались авторами статьи в публикации «О применении виртуального демонстрационного и лабораторного эксперимента по физике в высшей школе» [1]. В настоящей работе на конкретном примере рассматриваются методические аспекты комплексного подхода к организации лекционного демонстрационного эксперимента, используемого авторами в учебном

процессе и заключающегося в сочетании натурального и виртуального экспериментов.

Лекционный демонстрационный эксперимент является одной из важнейших составляющих обучения физике. Традиционно такая демонстрация проводится на заранее подготовленной экспериментальной установке и иллюстрирует базовые положения той или иной теории. Однако, как правило, объяснение опыта даётся на качественном уровне без детального количественного анализа, так как за исключением простейших опытов, такое рассмотрение представляется достаточно сложным. Кроме того, такой подход требует тщательной предлекционной подготовки со стороны преподавателя, что в современных условиях при росте нагрузки и сокращении аудиторных часов представляет определённую проблему. Наконец, необходимо присутствие студента в аудитории, что в реальности тоже не всегда выполняется, а для заочного и дистанционного образования вообще не достижимо.

Наличие компьютерной и мультимедийной техники позволяет до определённой степени решить эту проблему. Реальный эксперимент готовится один раз, выполняется в наиболее подходящих условиях, записывается на видео, обрабатывается и монтируется с помощью видеоредактора, коих великое множество, в том числе и бесплатных, и выкладывается на официальной странице сайта кафедры. Заметим, что для выполнения этой работы можно и весьма

желательно привлекать самих студентов в рамках самостоятельной работы, выполнения курсовых или ВКР. Опыт, поставленный своими руками, надолго останется в памяти и вызовет больше доверия со стороны сокурсников. Примеры таких экспериментов можно посмотреть на странице кафедры общей и теоретической физики (http://tsput.ru/res/fizika/VIDEO_1/index_v.htm). Далее эту запись можно использовать, как во время лекции, так и дать на неё ссылку для самостоятельного просмотра и изучения, причём, в домашних абсолютно безопасных условиях с многократным повторением.

Устные, смонтированные в видео, или размещённые по известным студентам адресу комментарии дают качественное объяснение эксперимента.

Следующий этап – это количественное описание. Аналитическое решение чаще всего бывает достаточно длинным, а иногда и невозможным, поэтому необходимо привлечение компьютерных средств моделирования физических процессов, таких как известные среды математической обработки или схемотехнического моделирования, или авторских программ, например [4]. Следует отметить, что натуральный эксперимент и его количественный анализ могут быть разнесены во времени и пространстве, что создаёт дополнительные удобства для студента.

Заметим, что количественное описание позволяет глубже понять физику процесса, а также выявить детали, которые могут ускользнуть при качественном рассмотрении.

В качестве примера рассмотрим одну из возможных демонстраций по движению заряженных частиц в магнитном поле и действию силы Лоренца. Подобный эксперимент, основанный на движении электролита в скрещённых электрическом и магнитном полях, описан в учебнике под редакцией В.И. Ивероновой (1972) [9, с. 372], а его натуральных реализаций, разной степени качества и наглядности, можно немало найти на просторах Интернета [7, 8].

Основная часть. 1. Реальный эксперимент 1. В опыте, выполненном автора-

ми [6], применено простое, широко распространённое и безопасное оборудование: стандартные подковообразные магниты, дистиллированная вода, поваренная соль ($NaCl$), чашка Петри, перманганат калия для хорошей визуализации, низковольтный источник постоянного тока, проволока для электродов.

Качественное объяснение эксперимента достаточно простое и может быть использовано при изучении соответствующих тем не только в ВУЗе, но и в школе. Ионы, разогнанные электрическим полем, под действием магнитного поля начинают двигаться по искривлённым, на первый взгляд, круговым или спиральным траекториям, передают свой импульс всей массе электролита, и тот приходит во вращательное движение.

Таким образом, первый этап демонстрационного эксперимента выполнен полностью.

Однако количественное описание представляется достаточно сложным, и поэтому практически нигде не приводится. Кроме того, при такой постановке затруднён ряд измерений, а, следовательно, сравнение теории и эксперимента весьма проблематично. Количественные оценки, приведённые в статье авторов «Демонстрация и моделирование движения заряженных частиц в магнитном и электрическом полях» [2], также носят скорее качественный характер.

2. Реальный эксперимент 2. Авторами был выполнен более удачно подготовленный эксперимент, и в настоящей публикации будет проведено его подробное количественное рассмотрение.

Экспериментальная установка представляет собой коаксиальные цилиндрические электроды, приклеенные термоклеем к плоскому основанию (см. рис. 1), пространство между которыми заполнено раствором медного купороса $CuSO_4$ в дистиллированной воде. Концентрация раствора составляла 2,2 г на 20 мл воды. Электроды изготовлены из латуни толщиной 0,25 мм. Их высота 9 мм, диаметры и, соответственно, радиусы $d_1=32$ мм, $r_1=16$ мм, $d_2=57$ мм, $r_2=28,5$ мм,

радиус средней линии $r_s = \frac{r_1 + r_2}{2} = 22,25$ мм, полурасстояние между электродами $a = \frac{r_2 - r_1}{2} = 6,25$ мм. Неравномерность зазора между электродами около 2 мм. Высота раствора $b = 4 \div 5$ мм, следовательно, все размеры сравнимы и ни о каких предельных случаях речь не идёт.

Источником магнитного поля, перпендикулярного плоскости рисунка, является постоянный цилиндрический магнит от старого динамика большого диаметра 74 мм, расположенный снизу (на рис. 1 не показан).

Схема опыта, а также силы, действующие на ионы Cu^{+2} и SO_4^{-2} , образующиеся при диссоциации молекул медного купороса, со стороны электрического и магнитного полей, показаны на рис. 2 и рис. 3, соответственно.

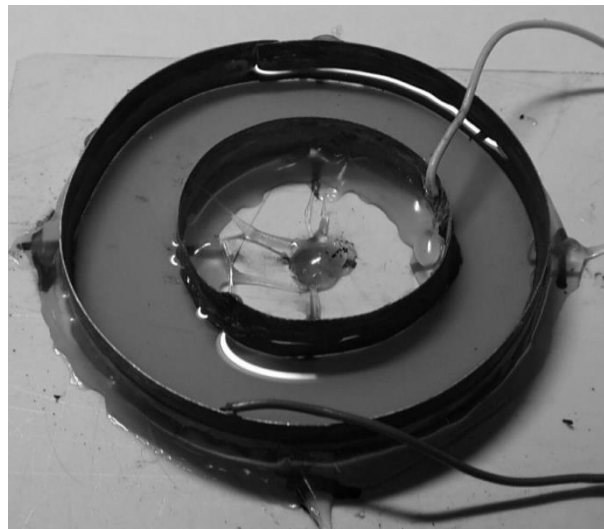


Рис. 1. Общий вид установки
Fig. 1. General view of the installation

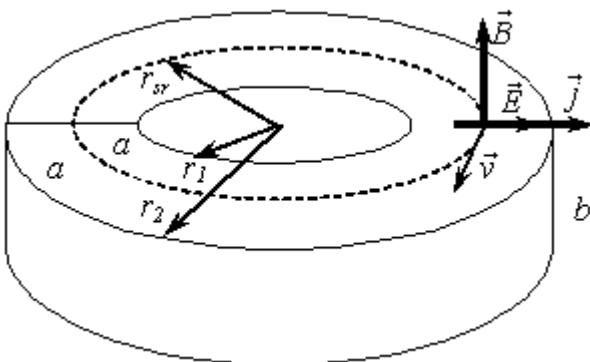


Рис. 2. Схема опыта
Fig. 2. Scheme of the experiment

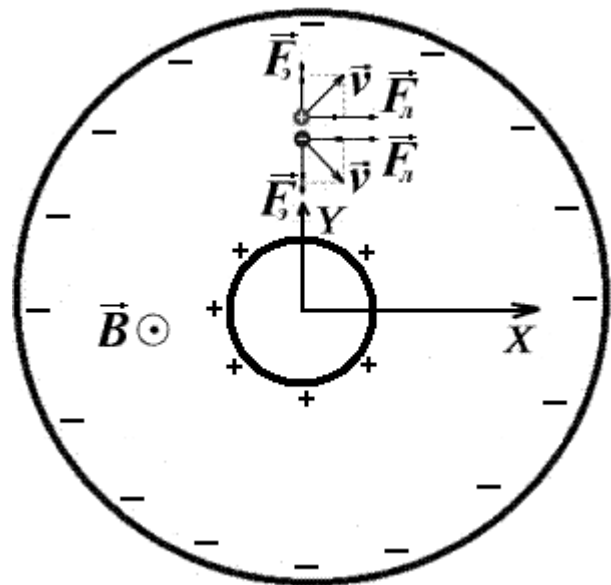


Рис. 3. Вид сверху
Fig. 3. Top view

Для разгона частиц электроды подключаются к стабилизированному источнику питания БП-2, напряжение на выходе которого составляет 5 В. Использование источника ВС-4-12 нежелательно, так как реально он даёт пульсирующий ток. Для демонстрации и её качественного описания это неважно, однако для количественных расчётов может сыграть существенную роль, так что зависимость полей от времени лучше устранить.

Период обращения определялся непосредственно наблюдением за мелкими частицами на поверхности электролита. Для этого многократно с помощью секундомера засекается время N оборотов частицы. Затем определяется среднее значение периода. Естественно, что при этом допускается немалая погрешность. Результаты эксперимента приведены в следующей таблице.

Таблица 1

Результаты натурального эксперимента

Table 1

The results of the full-scale experiment

| № п/п | Данные эксперимента | | |
|-------|---------------------|-------------------|---------------|
| | Сила тока I, A | Напряжение U, B | Период T, c |
| 1 | 0,023 | 0,20 | 35,5 |
| 2 | 0,065 | 0,57 | 10,8 |
| 3 | 0,095 | 0,84 | 7,4 |
| 4 | 0,136 | 1,20 | 6,4 |
| 5 | 0,165 | 1,43 | 5,5 |

| Расчёты | |
|----------------------------------|--------------------------------------|
| Угловая скорость $\omega, рад/с$ | Скорость по средней линии $v_s, м/с$ |
| 0,177 | 0,003938 |
| 0,582 | 0,012945 |
| 0,849 | 0,018892 |
| 0,982 | 0,021844 |
| 1,142 | 0,025418 |

3. Уравнения движения. Для количественного описания будем исходить из уравнений движения

$$\frac{d\vec{r}}{dt} = \vec{v}, \quad \frac{d\vec{v}}{dt} = \frac{q}{m} \{ [\vec{v}, \vec{B}] + \vec{E} \}, \quad (3.1)$$

где q – заряд частицы, m – её масса, \vec{B} – индукция магнитного поля, \vec{E} – напряжённость электрического поля. Вязкость среды не учитываем.

Рассматриваем плоский случай, цилиндрическую (полярную) геометрию и симметричные поля.

Тогда уравнения движения принимают вид

$$\begin{aligned} \frac{dr}{dt} &= v_r; & \frac{dv_r}{dt} &= \frac{qB_s}{m} f_z(r)r\omega_z + \frac{q}{m} E_r + r\omega_z^2; \\ \frac{d\varphi}{dt} &= \omega_z; & \frac{d\omega_z}{dt} &= -\frac{qB_s}{m} \frac{1}{r} v_r f_z(r) - \frac{2}{r} v_r \omega_z, \end{aligned} \quad (3.2)$$

где v_r – радиальная (лучевая) скорость, ω_z – угловая скорость, r и φ – полярные координаты, функция $f_z(r)$ определяет радиаль-

ную неоднородность магнитного поля: $f_z(r) = 1$, если магнитное поле мы принимаем однородным, и $f_z(r) \sim r^{-1}$ в случае неоднородного поля.

Если ввести обозначения $\omega_c = \frac{qB_s}{m}$ – циклотронная частота, взятая со своим знаком (её знак определяется знаком заряда частицы q), $a = \frac{qU}{m \ln \frac{r_2}{r_1}}$ – параметр, характери-

зующий электрическое поле, то система уравнений (3.2) принимает вид

$$\begin{aligned} \frac{dr}{dt} &= v_r; & \frac{dv_r}{dt} &= \omega_c f_z(r)r\omega_z + \frac{a}{r} + r\omega_z^2; \\ \frac{d\varphi}{dt} &= \omega_z; & \frac{d\omega_z}{dt} &= -\omega_c \frac{1}{r} v_r f_z(r) - \frac{2}{r} v_r \omega_z. \end{aligned} \quad (3.3)$$

Эти уравнения дополняются достаточно очевидными начальными условиями

$$r|_{t=0} = r_0; \quad \varphi|_{t=0} = 0. \quad (3.4)$$

4. Численные расчёты и результаты.

Для расчёта траекторий заряженных частиц в магнитных полях достаточно сложных конфигураций авторами написана программа [2], подробное описание которой дано в публикации авторов [3].

Моделирование данного эксперимента проводилось в приложении PTC Math Cad, которое очень хорошо приспособлено для подобных задач. Изучаемые функции записываются практически в общепринятой нотации, все параметры легко изменяются, результаты могут быть выведены графически.

Фрагмент подготовленного рабочего листа представлен на рис. 4 и рис. 5. Расчёты проведены для положительных и отрицательных двухзарядных ионов при напряжении $U = 0,2$ В (опыт 1 из таблицы) и завышенном в 2 раза магнитном поле $B_z = 54$ мТл (о причинах такого завышения в дальней-

шем будет дано соответствующее пояснение).

На этих рисунках: внешняя и внутренняя окружности – электроды, пунктирная окружность между ними – начальный (средний) радиус, кривые 1 и 2 – траектории положительного Cu^{+2} ($A_r = 63,5$ а. е. м.) и отрицательного SO_4^{-2-} ($A_r = 96$ а. е. м.) ионов соответственно, толстая линия между этими кривыми – траектория центра масс протискивавшейся молекулы.

Положение центра масс рассчитывается по определению

$$\vec{r}_c = \frac{m_1 \vec{r}_1 + m_2 \vec{r}_2}{m_1 + m_2} \quad (4.1)$$

после численного решения уравнений (4.4) встроенным в приложение методом Рунге–Кутты (С. D. Runge – M. W. Kutta) [11, 14] для каждого иона.

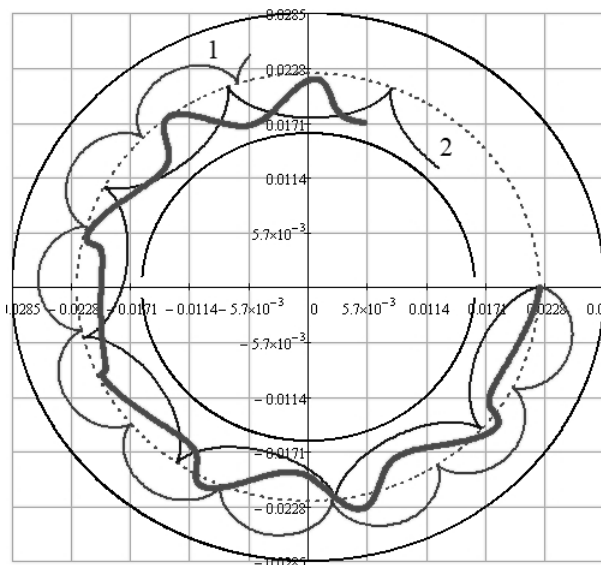


Рис. 4. Магнитное поле однородное
Fig. 4. The magnetic field is homogeneous

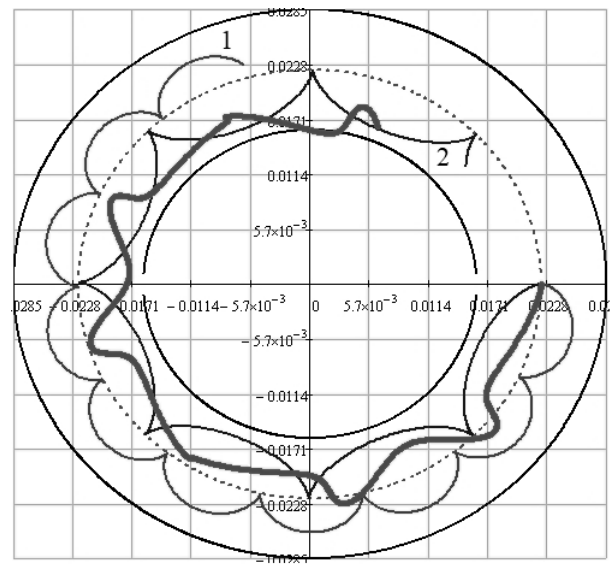


Рис. 5. Магнитное поле неоднородное
Fig. 5. The magnetic field is inhomogeneous

Заметим, что теорема о движении центра масс

$$(m_1 + m_2) \frac{d\vec{v}_c}{dt} = q [\vec{v}_1 - \vec{v}_2, \vec{B}] \quad (4.2)$$

имеет первый интеграл

$$(m_1 + m_2) \vec{v}_c = q [\vec{r}_1 - \vec{r}_2, \vec{B}] + const.$$

Причём $const = 0$ из начальных условий. Тогда

$$\vec{v}_c = \frac{q}{m_1 + m_2} [\vec{r}_1 - \vec{r}_2, \vec{B}]. \quad (4.3)$$

Из приведённых рисунков видно, что частицы движутся по искривлённым «циклоидам» с границей на начальном радиусе. А центр масс – по весьма сложной кривой.

Если рассматривать положительный ион, то на начальной стадии всё происходит, как и предполагалось выше. Но по мере

приближения к оси установки, электрическое поле может остановить ион, и ларморовская окружность не будет завершена.

Система уравнений (3.1) также имеет первый интеграл, который можно получить из закона сохранения энергии

$$\frac{mv^2}{2} = q(\varphi(r_0) - \varphi(r)), \quad (4.4)$$

где потенциал

$$\varphi = U \left(1 - \frac{\ln \frac{r}{r_1}}{\ln \frac{r_2}{r_1}} \right). \quad (4.5)$$

Данное выражение в виде

$$\delta = \frac{\frac{mv^2}{2} + q\varphi(r)}{q\varphi(r_0)} \approx 1 \quad (4.6)$$

используется для контроля точности численных расчётов, которая при разумном выборе шага интегрирования составляет сотые доли процента.

В явном виде интеграл (4.4) имеет вид

$$\frac{mv^2}{2} = qU \frac{\ln \frac{r}{r_0}}{\ln \frac{r_2}{r_1}}. \quad (4.7)$$

Считая, что $R_L \ll r_0$, можно записать, что в момент максимального отклонения от начального радиуса $r = r_0 \pm R_L$ достигается максимальная скорость

$$v_{\max}^2 = \frac{2qU}{m} \frac{\ln \left(1 \pm \frac{R_L}{r_0} \right)}{\ln \frac{r_2}{r_1}} \approx \pm \frac{2qU}{m} \frac{1}{\ln \frac{r_2}{r_1}} \frac{R_L}{r_0}, \quad (4.8)$$

где знак соответствует знаку заряда. Получив из выражения для ларморовского радиуса

$$R_L = \frac{mv}{|q|B} \quad (4.9)$$

значение максимальной скорости

$$v_{\max} = \frac{|q|BR_L}{m}, \quad (4.10)$$

и подставив в (4.8), можно записать

$$\left(\frac{|q|BR_L}{m} \right)^2 = \pm \frac{2qU}{m} \frac{1}{\ln \frac{r_2}{r_1}} \frac{R_L}{r_0}. \quad (4.11)$$

После чего

$$R_L = \frac{2mU}{|q|B^2} \frac{1}{\ln \frac{r_2}{r_1}} \frac{1}{r_0}, \quad (4.12)$$

а максимальная скорость

$$v_{\max} = \frac{2U}{B} \frac{1}{\ln \frac{r_2}{r_1}} \frac{1}{r_0}. \quad (4.13)$$

одинакова для обоих ионов, если не учитывать неоднородность поля (рис. 6).

В случае неоднородного поля результат также вполне ожидаем (рис. 7).

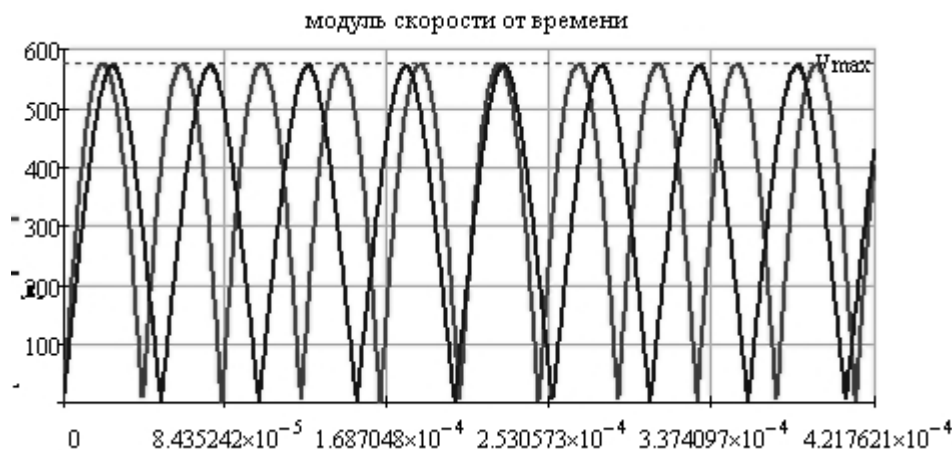


Рис. 6. Зависимости $v=v(t)$ для обоих ионов. Поле однородно
Fig. 6. Dependence of $v=v(t)$ for both ions. The field is homogeneous

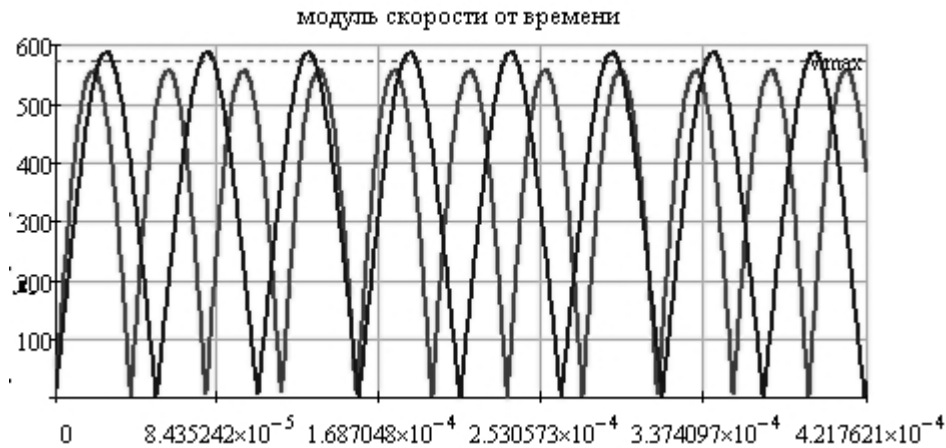


Рис. 7. Зависимости $v=v(t)$ для обоих ионов. Поле неоднородно
Fig. 7. Dependence of $v=v(t)$ for both ions. The field is in homogeneous

Из первого интеграла (4.7) также видно, что положительный ион не может приблизиться к оси ближе начального радиуса, а отрицательный – не может удалиться дальше.

Рисунки 4 и 5 отличаются также структурой магнитного поля. На рис. 5 поле неоднородное, соответствует эксперименту, а на рис. 4 – однородное.

В случае неоднородного магнитного поля, поскольку индукция поля уменьшается при увеличении r , а положительный и отрицательный ионы движутся от средней линии r_s в радиально противоположных направлениях – первый в область меньшего, а второй – большего поля, то их ларморовские радиусы будут, при прочих равных условиях (одинаковых массах и заряде), увеличиваться и уменьшаться, соответственно (см. (4.9)).

Достаточно сложное «циклоидальное» движение частиц, изображённое на рисунках 4 и 5, может быть представлено в виде совокупности двух движений – циклотронного вращения и некоторого среднего, дрейфового движения [12, 15], осуществляемого, как положительными, так и отрицательно заряженными частицами по часовой

стрелке по окружности перпендикулярно скрещенным магнитному и электрическому полям. Скорость этого дрейфового движения не зависит от заряда и массы частицы и может быть оценена по формуле [10, С.32] $\vec{v}_E = [\vec{E}\vec{B}]/B^2$, которая в нашем случае принимает вид $v_E = E/B$, где величины полей берутся на начальном радиусе. Сопоставление расчётов, проведённых по данной формуле, с описанными численными расчётами даёт достаточно хорошее совпадение.

Поясним теперь, почему для проведения расчётов понадобилось использовать завышенное магнитное поле. Причина этого заключается в том, что при величине поля, применяемой в эксперименте, частица выходит из исследуемой области, не совершив даже одного цикла, как это показано на рисунках 8 и 9. Завышенное же магнитное поле позволяет «удержать» ионы, получившиеся при диссоциации молекул, в области между электродами, и промоделировать их последующее дрейфовое движение. Сравнение же результатов реального эксперимента и численных расчётов, давшее достаточно хорошее согласие, показывает, что такой подход является вполне оправданным.

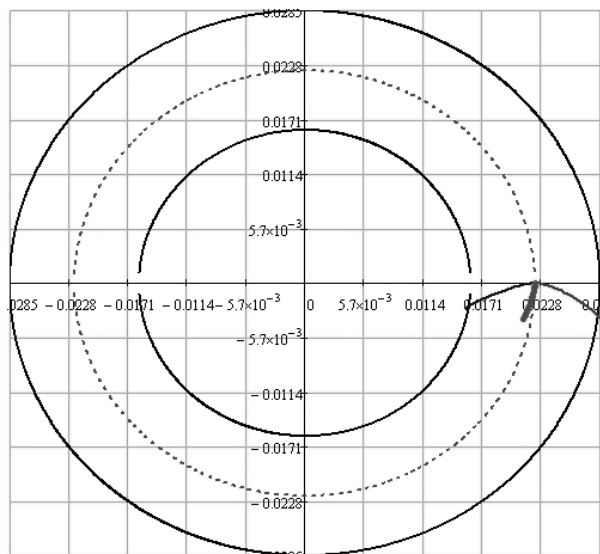


Рис. 8. Магнитное поле однородное
Fig. 8. The magnetic field is homogeneous

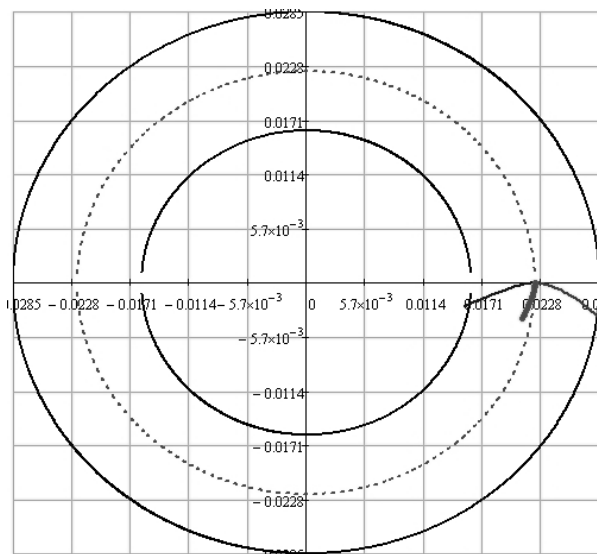


Рис. 9. Магнитное поле неоднородное
Fig. 9. The magnetic field is inhomogeneous

Заключение. Рассмотренный в данной статье пример демонстрирует возможность интеграции компьютерного моделирования в натурный эксперимент. Такой комплексный подход к организации демонстрационного эксперимента по физике в высшей школе, как показывает наша практика, является достаточно эффективным. Это подход включает в себя как подготовку непосредственно натурального эксперимента, для чего вполне можно привлекать в той или иной форме самих студентов, так и его компьютерное моделирование, а по возможности, и аналитическое описание. Всё это позволит глубже понять физику изучаемых явлений, уяснить различные тонкие моменты, поскольку для студентов педвузов, будущих учителей физики, просто пассивно «посмотреть» эксперимент и ограничиться его качественным объяснением, с нашей точки зрения, недостаточно. Что касается конкретного примера, рассмотренного в настоящей работе, то здесь нужно пояснить следующее. С целью упрощения расчёты были проведены для движения частицы в вакууме. Использование такой упрощённой модели эксперимента обусловлено её доступностью для понимания и реализации большинством студентов, обучающихся по программам педагогических вузов. Более же реальная модель эксперимента представляет со-

бой задачу, заключающуюся в описании движения вязкой жидкости (электролита) в заданной геометрии в стационарных электрическом и магнитном полях и в наиболее общей постановке представляет собой весьма сложную задачу магнитной гидродинамики. При ряде упрощающих предположений эта задача была рассмотрена авторами в публикации «Натурный эксперимент по вращению электролита в электрическом и магнитном полях и его аналитическое описание» [3].

Список литературы

1. Бобылев Ю.В., Грибков А.И., Романов Р.В. О применении виртуального демонстрационного и лабораторного эксперимента по физике в высшей школе // Научные ведомости Белгородского государственного университета. Серия: Гуманитарные науки. 2016. № 21(242). Выпуск 31, С.163-167.
2. Бобылев Ю.В., Грибков А.И., Романов Р.В. Демонстрация и моделирование движения заряженных частиц в магнитном и электрическом полях // Информационно-коммуникационные технологии преподавателя физики и преподавателя технологии: сборник материалов десятой Всероссийской научно-практической конференции: /отв. ред. Е.А. Смирнова. – Коломна: Государственный социально-гуманитарный университет. 2017. С.11-14.
3. Бобылев Ю.В., Грибков А.И., Романов Р.В. Натурный эксперимент по вращению электр-

тролита в электрическом и магнитном полях и его аналитическое описание // Вестник Адыгейского государственного университета. серия 4: естественно-математические и технические науки, 2018. №1. С.59-67.

4. Бобылев Ю.В., Панин В.А., Романов Р.В., Тюрина М.О. Использование компьютерного моделирования при изучении движения заряженных частиц в стационарных неоднородных магнитных полях // Физическое образование в ВУЗах. 2016. Т.22. №4. С.102-114.

5. Богатырева Ю.И., Шахаева Д.В. О применении виртуального эксперимента по физике в основной школе // Научные ведомости Белгородского государственного университета. Серия: Гуманитарные науки. 2016. № 7 (228). Выпуск 29. С. 191-197.

6. Бочарова Т.А., Романов Р.В. Демонстрация движения заряженных частиц в магнитном поле // Новации и традиции в преподавании физики: от школы до ВУЗа: тезисы докладов V-ой Международной научно-практической конференции, Тула, 5-6 ноября 2015 г. Тула: Изд-во ТГПУ им. Л.Н. Толстого. 2015. С.37-39.

7. Вращение электролита [электронный ресурс]. — URL: https://www.youtube.com/watch?v=Icv3Zrk11EM&list=PL9ic5Fm_tDXlvdibwvxvL_OQ_3HRytboTK (дата обращения: 20.09.2018)

8. Кройтор Р.В. Патент на изобретение «Учебный прибор для демонстрации движения ионов электролита в магнитном поле» [электронный ресурс]. — URL: <http://patents.su/3-1027754-uchebnyj-pribor-dlya-demonstracii-dvizheniya-ionov-ehlektrolita-v-magnitnom-pole.html> (дата обращения: 20.09.2018)

9. Лекционные демонстрации по физике / под ред. В.И. Ивероновой. М.: Наука. 1972. 572 с.

10. Чен Ф. Введение в физику плазмы. М.: Мир. 1987. 400 с.

11. Butcher J. (2005), Runge–Kutta methods for ordinary differential equations, The University of Auckland, New Zealand, Kyushu University, — URL

<https://www.math.auckland.ac.nz/~butcher/CONFERENCE/JAPAN/KYUSHU/kyushu-slides.pdf>

(дата обращения: 20.09.2018)

12. Chen F.F., Chang J.P. (2002), Lecture notes on Principles of plasma processing, Kluwer, 249.

13. Rotation of liquid mercury generated by a magnetic field, — URL https://www.youtube.com/watch?time_continue=111&v=kt-n8N_kqto (дата обращения: 20.09.2018)

14. Runge-Kutta 4th Order Method to Solve Differential Equation, — URL <https://www.geeksforgeeks.org/runge-kutta-4th-order-method-solve-differential-equation/> (дата обращения: 20.09.2018)

15. Shukla P.K., Mamun A.A. (2002), Introduction to Dusty Plasma Physics, IoP Publishing, London, 271.

16. Water rotating in a magnetic field, — URL https://www.youtube.com/watch?time_continue=111&v=kt-n8N_kqto (дата обращения: 20.09.2018)

References

1. Bobylev, Yu.V., Gribkov, A.I. and Romanov R.V. (2016), “About the use of the virtual demonstration and laboratory experiment in physics in high school”, *Nauchnyye vedomosti Belgorodskogo gosudarstvennogo universiteta. Seriya: Gumanitarnyye nauki*, 2016, (242), 31, 163-167.

2. Bobylev, Yu.V., Gribkov, A.I. and Romanov, R.V. (2017), “Demonstration and simulation of motion of charged particles in the magnetic and electric fields”, *Informatsionno-kommunikatsionnyye tekhnologii prepodavatelya fiziki i prepodavatelya tekhnologii: sbornik materialov desyatoy Vserossiyskoy nauchno-prakticheskoy konferentsii* Ed. E.A. Smirnova-Kolomna: State Socio-humanitarian University, 11-14.

3. Bobylev, Yu.V., Gribkov, A.I. and Romanov, R.V. (2018), “Field experiment on the rotation of the electrolyte in the electric and magnetic fields and its analytical description”, *Vestnik Adygeyskogo gosudarstvennogo universiteta. seriya 4: yestestvenno-matematicheskiye i tekhnicheskkiye nauki*, 1, 59-67.

4. Bobylev, Yu.V., Panin, V.A., Romanov, R.V. and Tyurina, M.O. (2016), “The use of computer simulation in studying the movement of charged particles in stationary inhomogeneous magnetic fields”, *Fizicheskoye obrazovaniye v VUZakh*, 22 (4), 102-114.

5. Bogatyreva Yu.I. and Shahaeva A.I. (2016), “About the application of virtual experiment in physics in the secondary school Scientific statements”, *Nauchnyye vedomosti Belgorodskogo gosudarstvennogo universiteta. Seriya: Gumanitarnyye nauki*, 7 (228). 29, 191-197.

6. Bocharova T.A. and Romanov R.V. (2015), “Demonstration of the movement of charged particles in a magnetic field”, *Novatsii i traditsii v prepodavanii fiziki: ot shkoly do VUZa: tezisy докладов V-oy Mezhdunarodnoy nauchno-prakticheskoy konferentsii*, 37-39.

7. Rotation of the electrolyte, – URL:
https://www.youtube.com/watch?v=Icv3Zrkl1EM&list=PL9ic5Fm_tDXlvdibwxvL_OQ_3HRytboTK
(Accessed 20 September 2018)

8. Croitor R.V. (1983), *Training device for demonstrating the movement of ions in the electrolyte in magnetic field*, Pat.№1027754. – URL:
<http://patents.su/3-1027754-uchebnyjj-pribor-dlya-demonstracii-dvizheniya-ionov-ehlektrolita-v-magnitnom-pole.html> (Accessed 20 September 2018)

9. Iveronovoj, V.I. *Lektsionnyye demonstratsii po fizike* [Lecture demonstrations in physics] (1972), ed., Nauka, Moscow, Russia.

10. Chen F. (1987), *Vvedeniye v fiziku plazmy* [Introduction to plasma physics], Mir, Moscow, Russia.

11. Butcher J. (2005), *Runge–Kutta methods for ordinary differential equations*, The University of Auckland, New Zealand, Kyushu University, – URL
<https://www.math.auckland.ac.nz/~butcher/CONFERENCE/JAPAN/KYUSHU/kyushu-slides.pdf> (Accessed 20 September 2018)

12. Chen F.F., Chang J.P. (2002), *Lecture notes on Principles of plasma processing*, Kluwer, 249.

13. *Rotation of liquid mercury generated by amagnetic field*, — URL
https://www.youtube.com/watch?time_continue=111&v=kt-n8N_kqto (Accessed 20 September 2018)

14. *Runge-Kutta 4th Order Method to Solve Differential Equation*, — URL
<https://www.geeksforgeeks.org/runge-kutta-4th-order-method-solve-differential-equation/> (Accessed 20 September 2018)

15. Shukla P.K., Mamun A.A. (2002), *Introduction to Dusty Plasma Physics*, IoP Publishing, London, 271.

16. *Water rotating in a magnetic field*, – URL
https://www.youtube.com/watch?time_continue=111&v=kt-n8N_kqto (Accessed 20 September 2018)

Информация о конфликте интересов: авторы не имеют конфликта интересов для декларации.

Conflicts of Interest: the authors have no conflict of interests to declare.

Данные авторов:

Бобылев Юрий Владимирович, доктор физико-математических наук, профессор кафедры общей и теоретической физики, доцент

Грибков Александр Иванович, кандидат физико-математических наук, доцент кафедры общей и теоретической физики, доцент

Романов Роман Васильевич, кандидат физико-математических наук, доцент кафедры общей и теоретической физики, доцент

About the authors:

Bobylev Yuriy Vladimirovich, Doctor of Physics and Mathematical Sciences, Professor of the Department of General and Theoretical Physics, Associate Professor

Gribkov Alexander Ivanovich, Candidate of Physical and Mathematical Sciences, Associate Professor of the Department of General and Theoretical Physics, Associate Professor

Romanov Roman Vasilievich, Candidate of Physical and Mathematical Sciences, Associate Professor of the Department of General and Theoretical Physics, Associate Professor